



# Le projet ALTIDE

Le suivi en temps réel de vos équipements



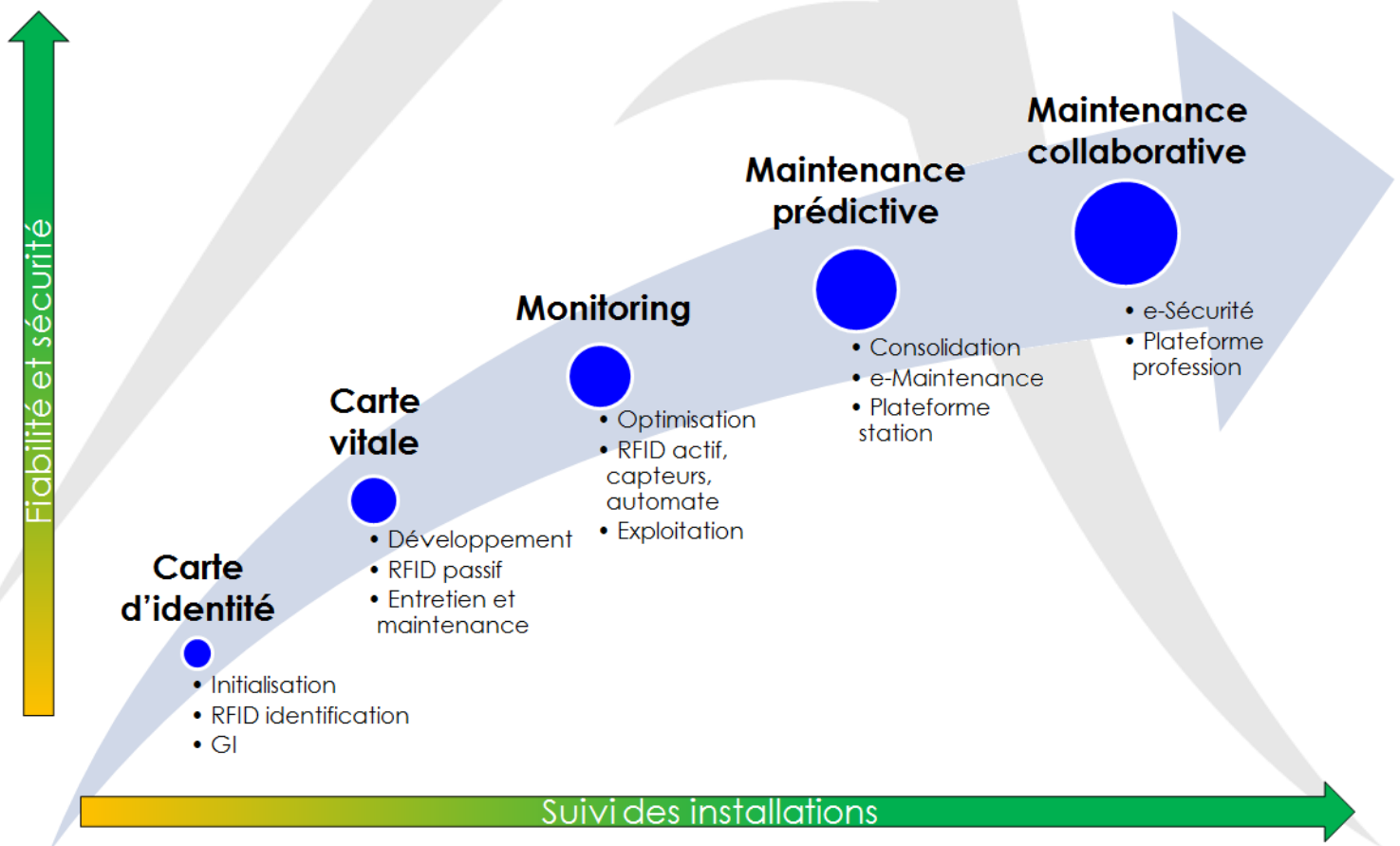
## PRESENTATION D'ALTIDE

Conçu par le département R&D d'ALTIM, le projet ALTIDE a pour objectif de proposer un **système de traçabilité intelligente** des remontées mécaniques.

ALTIDE vise à faciliter la mise en place de la **maintenance prédictive** de vos équipements par des solutions de traçabilité et de monitoring permettant d'agir avant la panne et de partager les expériences et bonnes pratiques.

C'est en ce sens qu'Altim travaille étroitement avec les **organismes réglementaires** afin de faire évoluer à terme la législation et les guides de recommandations en vigueur.

### La maintenance collaborative en 5 étapes



Travaux

Fournitures

Services

R & D



## L'e-maintenance Innovante

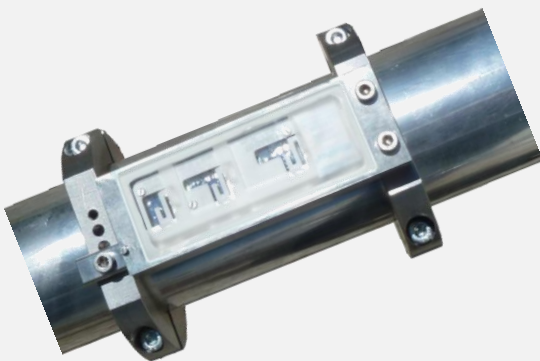
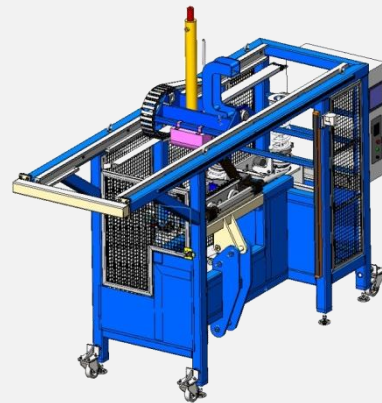


### La carte d'identité : Altide-GI

- Mise en place lors des GI
- **Identification individuelle** de vos composants de sécurité lors des démontages, des contrôles et des remontages.
- Utilisation d'étiquettes RFID
- Suivi en ligne et en temps réels de la GI

### La carte vitale : AltiBanc

- Utilisation d'étiquettes RFID durcies à mémoire
- Stockage de l'entretien et de la maintenance sur vos pièces et sur plateforme web
- Suivi à distance et sur le terrain avec un dashboard personnalisé



### Le monitoring : AltiMems

- Utilisation de capteurs et d'étiquettes capteurs RFID actives
- Récupération de données des automates
- Suivi en direct de l'état de votre installation en exploitation

### La maintenance prédictive

- Centralisation vos données sur une plateforme
- Analyse de fonctionnement et prédiction des défaillances



## ... Altide, vers la maintenance collaborative : l'open-maintenance

L'**interopérabilité** d'Altide ouvre les possibilités de **partage des informations, des expériences** au sein de votre groupement de stations, de vos syndicats professionnels, pour des analyses globales et une sécurité renforcée.